

ИНСТРУКЦИЯ (ПАСПОРТ) ПО ПРИМЕНЕНИЮ ИЗДЕЛИЯ						
1. ОПИСАНИЕ ИЗДЕЛИЯ						
Наименование изделия:	Наименование автомобиля:	Рекомендованная нагрузка на шар	Период выпуска	Рекомендованная нагрузка прицепа без тормозов/с тормозами	Класс ТСУ (максимальная разовая нагрузка на шар / на раму / тяговая)	Другие особенности
Фаркоп	Acura RDX	75 кг	2014-	750 кг / 1500 кг	4 (120 кг / 540 кг / 3000 кг)	FA 0856-E

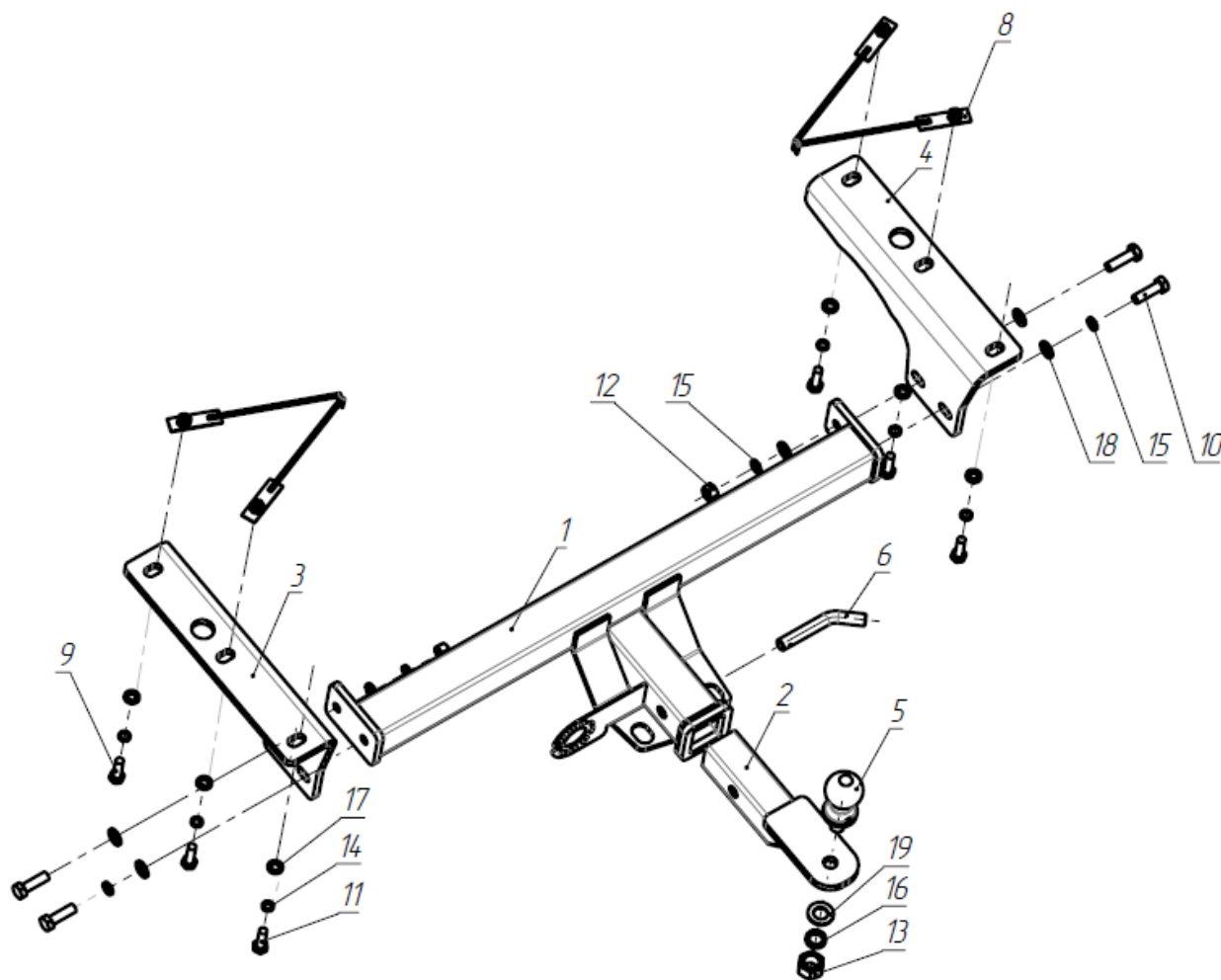
Не требует специальных инструментов и приспособлений при монтаже и демонтаже. Защищено от климатических воздействий специализированным покрытием ведущих мировых производителей порошковых красок. Экологически безопасно.

## 2. КОМПЛЕКТАЦИЯ

№ п/п	Наименование	Кол-во
1	305.856 Рама ТСУ	1
2	305.417-03 Кронштейн ТСУ	1
3	745.671 Кронштейн	1
4	745.671-01 Кронштейн	1
5	713.006-01 Сцепной шар	1
6	747.027 Палец	1
7	Шплинт DIN 11024	1

№ п/п	Наименование	Кол-во
	<b>Комплект крепежа 273.672</b>	
8	301.233 Закладная гайка M10	4
9	Болт M10x35	4
10	Болт M12x40	4
11	Болт M10x1,25x40	2
12	Гайка M12	2
13	Гайка M25	1
14	Шайба гроверная 10	4
15	Шайба гроверная 12	6
16	Шайба гроверная 25	1
17	Шайба 10	4
18	Шайба 12	8
19		

## 3. УСТАНОВКА

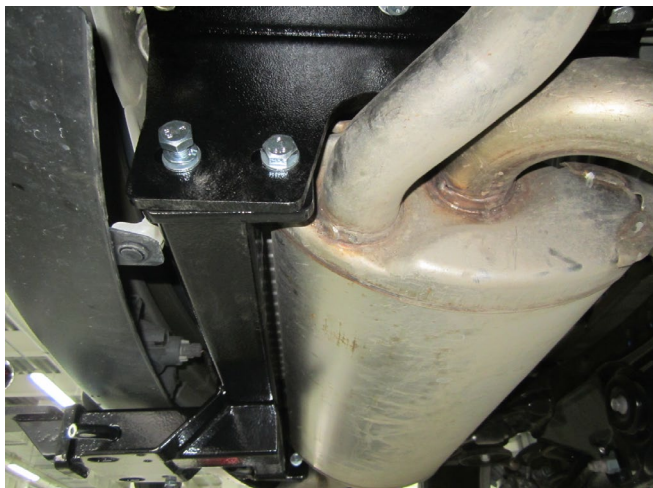


**Фаркопы «БИЗОН» – Высокое качество и надежность!**

ООО «НТИ-ГРУПП», 109202, Россия, г. Москва, ул. Шоссе Перовское 21.  
 Телефон: (495) 778-21-88, 8(901)55-12345; Адрес сайта: [www.farkop-bizon.ru](http://www.farkop-bizon.ru)  
 фаркоп-бизон.рф

1. Установить в лонжероны закладные гайки 8.
2. Закрепить кронштейны 3 и 4 к штатным резьбовым отверстиям в лонжеронах а/м болтами М10х1,25х40, и к закладным гайкам болтами М10х35.
3. Установить раму 1, закрепить ее болтами М12х40 к кронштейнам 3 и 4.
4. Затянуть крепеж.
5. Вставить кронштейн ТСУ 2 в раму 1, зафиксировав его пальцем 6 и шплинтом 7.
6. Установить сцепной шар 5 в отверстие кронштейна 2 и закрепить его гайкой 11. Если а/м эксплуатируется без прицепа, сцепной шар необходимо покрыть защитной смазкой и надеть защитный колпак. Не допускается использовать шар если его диаметр меньше или равен 49 мм.
7. Работы по подключению электрооборудования ТСУ к бортовой сети а/м должны производиться в условиях специализированной мастерской.

**Примечания.** За последствия неправильной установки предприятие - изготовитель ответственности не несет. После 1000 км пробега а/м с прицепом рекомендуется подтянуть крепеж. Предприятие-изготовитель оставляет за собой право вносить изменения в конструкцию ТСУ, поэтому некоторые изменения могут быть не отражены в настоящей инструкции. Усилия затяжки болтов М6 - 10 Нм, М8 – 25 Нм, М10 – 50 Нм, М12 – 85 Нм.



**Фаркопы «БИЗОН» – Высокое качество и надежность!**

ООО «НТИ-ГРУПП», 109202, Россия, г. Москва, ул. Шоссе Перовское 21.  
 Телефон: (495) 778-21-88, 8(901)55-12345; Адрес сайта: [www.farkop-bizon.ru](http://www.farkop-bizon.ru)  
 фаркоп-бизон.рф